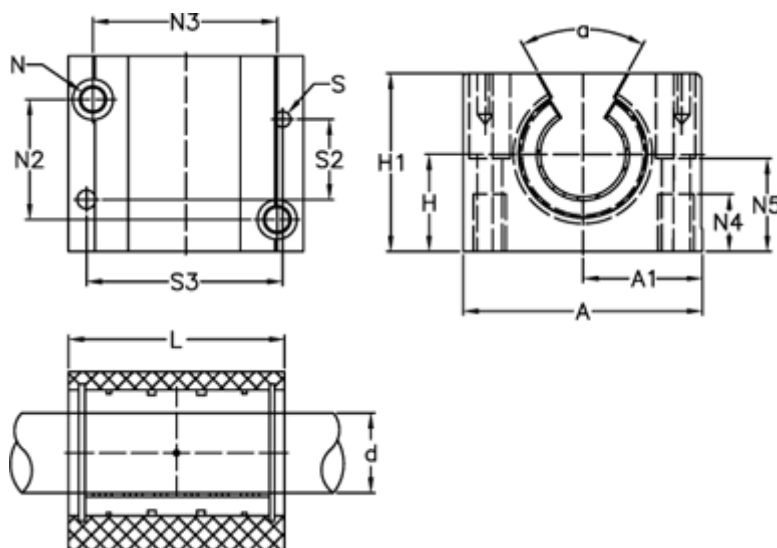


Varenummer: 503102514
 Beskrivelse: Lejeblok PMNC 25 F
 monteret med glidebøsning

Mål



A = 78	N3 = 60.15
a = 60 grader	N4 = 22
A1 = 39.0	N5 = 29.0
H = 30	S = 6
H1 = 51	S2 = 20
L = 67	S3 = 64
N = M10 x 1,5	Statisk belastning (kg) = 1523
N2 = 40.15	Vægt (kg) = 0.536